

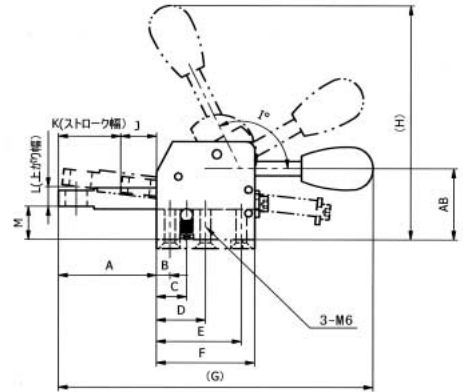
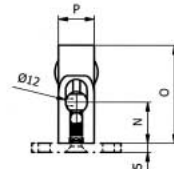
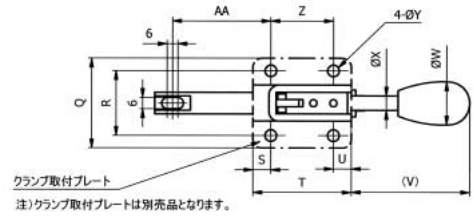
KAN-U INDUSTRY DUAL CLAMP

SUD SERIES



写真上が「SUD-34ST」、下が「SUD-20ST」

【材質】 ボディー／クランプ取付プレート… アルミ
 グリップ…………… プラスティック&ステンレス
 カム／連結アーム／スライドバー… ステンレス



Dual Clamp SUD-series 図面内寸法 (mm)

品番	A	B	C	D	E	F	G	H	I	J	K	L	M	N
SUD-20ST	40	7	13	※1	31	38	116	86	114	19.2	20	7.7	17	20
SUD-34ST	55	7.5	17	27.5	47.5	55	176	123	116	20.2	34	11.6	18	23

品番	O	P	Q	R	S	T	U	V	W	X	Y	Z	AA	AB
SUD-20ST	43	20	45	33	7	38	7	38	16.2	6	5.5	24	39	32
SUD-34ST	55	20	50	36	10	55	10	66	25.7	8	6.5	35	55	40

※1) 2ヶ所留のため、加工されていません。

各寸法は参考数値のため実物とは若干誤差がある場合がございます。あらかじめご了承ください。

■関羽工業の各種デュアルクランプは…

トグル機構とカム機構を併用させたデュアルメカニズム(二重構造)を採用し、今まで以上に安全で安定クランプ、且つ高精度のクランプ装置が実現し、半世紀近く使われ続けてきた形状・構造に捉われない新たな仕様を確立させたクランプ装置です。

■特別仕様の製造も致しております。

各作業現場のニーズに合わせたクランプ装置の製造もおこなっております。何なりとお問い合わせください。

手動デュアルクランプ取扱説明書 《正しく安全にお使いいただくために、ご使用前にお読みください。》

- 《ご使用前の確認》 記載されている数値は参考値ですので多少異なる場合があります。
- 《ご使用上の注意事項》
- ・取り付け方法 ボルトでしっかり固定して取り付けてください。
 - ・締め付け位置 クランプ時(トグル機構にテンションがかかりカムが効いた時)以外でのクランプは出来ませんのでご注意ください。
 - ・潤滑油 スライド及び磨耗部分には定期的に油を注油してください。
 - ・切屑除去作業 切屑がでる場合は、クランプ・アンクランプ前に、スライド部・回転部周囲をエアガン等で吹き切屑を除去してください。
 - ・点検 本機を取り付け固定しているボルトの緩みを定期的に点検してください。
 - ・使用環境 クランプアーム・取付けプレートに付いているボルト・ナットの緩みも定期的に点検してください。
 - ・注意事項 特殊な場所でのご使用は動作不良・変形・破損の原因となりかねますのでご使用はお控えください。
- クランプ装置スライド部・カム部等で手・指等を挟まない様に注意してください。
- クランプ装置の能力を超えての使用は大変危険ですのでお止めください。



- ・製品改良のため仕様は予告なしに変更することがあります。
- ・カタログ上に掲載されている締圧力、押圧力、引力、本体耐久力はすべて最高数値で表示されています。
- ・押え位置、ボルト調整、使用ボルト等により数値が下がりますのでご注意ください。
- ・スライド及び摩擦部分には油を注入してご使用ください。
- ・取り付け及び使用操作の際は、安全のため保護手袋を着用してください。

<http://www.kan-u-ind.co.jp>

関羽工業株式会社
KAN-U INDUSTRY CO.,LTD

〒431-1305 静岡県浜松市北区細江町気賀7911-5
 TEL:053-523-7450 FAX:053-523-7451

E-Mail:info@kan-u-ind.co.jp